

## VITOPEND 222-W

Газовый водогрейный котел, двухконтурный со встроенной емкостью для аккумуляции горячей воды  
С открытой и закрытой камерой сгорания  
10,5 - 30 кВт



Vitopend 222-W  
с высокой комфортностью приготовления горячей воды

5.3

### Vitopend 222-W

#### Тип WHSA

#### Газовый водогрейный котел с полной автоматизацией всех процессов

- встроенная емкость для аккумуляции горячей воды (50 л)
- модулируемая атмосферная горелка  
открытая камера сгорания или
- модулируемая атмосферная горелка, вентилятор для удаления продуктов сгорания, закрытая камера сгорания
- контроллер для режима эксплуатации с постоянной температурой подачи или режима погодозависимой теплогенерации входит в цену прибора

Для работы на природном и сжиженном газе

Допустимое рабочее давление теплоносителя 3 бар

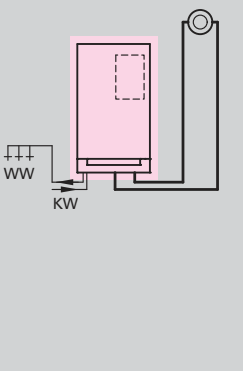

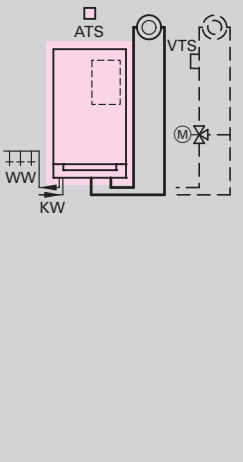

Допустимое рабочее давление в контуре приготовления горячей воды 10 бар

Идентификатор изделия: CE-0085 BP 0399

- Недорогой и компактный, полностью собранный газовый настенный котел с максимальной комфортностью приготовления горячей воды.
- КПД: до 92%.
- Автоматическая регулировка параметров газоотвода и многоступенчатый эксгаустер для уходящих газов обеспечивают постоянно высокий КПД.
- Высокая комфортность приготовления горячей воды:
  - 50 литровая аккумуляторная емкость из нержавеющей стали обеспечивает постоянный запас горячей воды
  - благодаря бустерному режиму с мощностью 30 кВт достигается быстрый нагрев
  - высокие показатели водоразбора, 20 л/мин
- Удобство технического и сервисного обслуживания:
  - благодаря новому гидравлическому блоку AquaBloc обеспечивается экономия места и удобство доступа
  - быстроразъемные соединения Multi Stecksystem
  - все компоненты, включая теплообменник греющего контура, удобно доступны спереди, боковое пространство для сервисного обслуживания не требуется.

## VITOPEND 222-W

Газовый водогрейный котел  
для отопления помещений и приготовления горячей воды  
**открытая** камера сгорания (удаление продуктов сгорания за счет естественной тяги)

Отопительная установка	Вариант контроллера	Виды газа	Диапазон тепловой мощности (кВт), отопление помещений		Гр. мат. 20	
			10,5-24 (30* <sup>1</sup> )	10,5-30		
	<b>Vitotronic 100</b> для режима эксплуатации с постоянной температурой подачи  Для режима управления по температуре помещения требуется программный терморегулятор Vitotrol 100 см. комплектующие контроллера на стр. 5.3-5	<b>Природный газ E</b> Число Воббе 12,0-16,1 кВт ч/м <sup>3</sup> 43,2-58,0 МДж/м <sup>3</sup>	WWSA001 <b>1886,—</b>	WWSA055 <b>2263,—</b>	№ заказа Евро	
	<b>Vitotronic 200</b> для режима погодозависимой теплогенерации  С возможностью подключения одного отопительного контура без смесителя и одного отопительного контура со смесителем. Для отопительного контура со смесителем требуется комплект привода смесителя, см. комплектующие контроллеров	<b>Природный газ E</b> Число Воббе 12,0-16,1 кВт ч/м <sup>3</sup> 43,2-58,0 МДж/м <sup>3</sup>	WWSA005 <b>2150,—</b>	WWSA056 <b>2527,—</b>	№ заказа Евро	
Технические данные						
Габаритные размеры			длина	480	480	мм
			ширина	600	600	
			высота	900	900	
Масса				60	60	кг
Патрубок присоединения дымохода			наруж. ∅	140	150	∅ мм

### Исполнение для природного газа

Vitopend 222-W поставляются предварительно настроенным на природный газ.  
При заказе для работы на сжиженном газе поставляется комплект сменных жиклеров.

Vitopend 222-W прошел испытание и сертифицирован для работы на природном и сжиженном газе.

#### Комплектация:

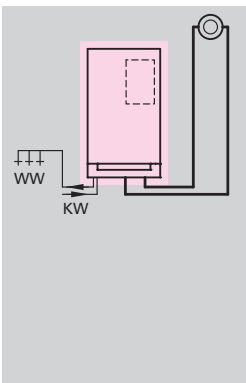

- модулируемая атмосферная горелка
- контроллер для режима эксплуатации с постоянной температурой подачи или погодозависимого режима работы
- встроенная функция приготовления горячей воды посредством проточного теплообменника и аккумулирующей емкости (50 л)
- встроенное устройство контроля опрокидывания тяги
- встроенный расширительный бак (8 л)
- циркуляционный насос отопительного контура и 3-ходовой клапан
- предохранительный клапан
- трубная обвязка в сборе и смонтированные кабельные подключения

- ▶ Принадлежности для присоединения см. начиная со стр. 5.3-9.
- ▶ Система удаления продуктов сгорания для Vitopend 222 приведена на стр. 5.3-10.

\*1 Только при приготовлении горячей воды.

## VITOPEND 222-W

Газовый водогрейный котел  
для отопления помещений и приготовления горячей воды,  
**закрытая** камера сгорания (принудительное удаление продуктов сгорания)

Отопительная установка	Вариант контроллера	Виды газа	Диапазон тепловой мощности (кВт), отопление помещений и приготовление горячей воды.		Гр. мат. 20
			10,5-24 (30*1)	10,5-30	
	<b>Vitotronic 100</b> для режима эксплуатации с постоянной температурой подачи    Для режима управления по температуре помещения требуется программный терморегулятор Vitotrol 100 см. комплектующие контроллера на стр. 5.3-5	<b>Природный газ Е</b> Число Воббе 12,0-16,1 кВт ч/м <sup>3</sup> 43,2-58,0 МДж/м <sup>3</sup>	WWSA231 1977,—	WWSA309 2372,—	№ заказа Евро
<b>Технические данные</b>					
<b>Габаритные размеры</b> длина ширина высота			480 600 900	480 600 900	мм
<b>Масса</b>			67	67	кг
<b>Патрубок присоединения дымохода / воздуховода</b>			60/100	80/125	Ø мм

5.3

### Исполнение для природного газа

Термоблоки Vitopend 222-W поставляются предварительно настроенным на природный газ. При заказе для работы на сжиженном газе поставляется комплект сменных жиклеров.

**Vitopend 222-W** прошел испытание и сертифицирован для работы на природном и сжиженном газе.

Комплектация:

- модулируемая атмосферная горелка
- вентилятор переменного тока с регулировкой скорости вращения
- встроенная функция приготовления горячей воды посредством проточного теплообменника и емкости для аккумуляции горячей воды (50 л)
- контроллер для режима эксплуатации с постоянной температурой подачи или погодозависимого режима работы
- встроенный расширительный сосуд (8 л)
- циркуляционный насос отопительного контура с 3-ходовым клапаном
- предохранительный клапан
- трубная обвязка в сборе и смонтированные кабельные подключения

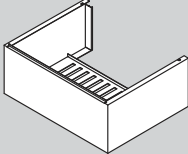
► Принадлежности для присоединения см. на стр. 5.3-9.

► Система удаления продуктов сгорания для Vitopend 222 приведена на стр. 5.3-10 и далее.





\*1 Только при приготовлении горячей воды.

## VITOPEND 222-W

### Принадлежности

Принадлежности			
<b>Комплект инструментов</b> (для всех приборов Vitodens и Vitopend фирмы Viessmann) для технического и сервисного обслуживания Футляр со всеми инструментами, необходимыми для технического и сервисного обслуживания (отвертки, удлинитель и насадки)		9537 070 48,—	№ заказа Евро Гр.мат. N
<b>Адаптер</b> для измерения тока ионизации стандартным измерительным прибором		7822 883 8,50	№ заказа Евро Гр.мат. N
Арматурные крышки			Гр.мат. 20
<b>Арматурная крышка</b> 		7243 077 48,—	№ заказа Евро
<b>Мембранный расширительный бак</b> ■ для контура водоразбора ГВС ■ объем 2 л		7824 494 83,—	№ заказа Евро
<b>Комплект сменных жиклеров для работы на сжиженном газе</b> ■ открытая камера сгорания 24/30 кВт ■ закрытая камера сгорания 24/30 кВт		7187 411 5,50 7187 374 5,70	№ заказа Евро

5.3

Комплектующие	Варианты контроллеров		
	Гр. мат. 35		
	<div style="display: flex; justify-content: space-around;"> <div style="transform: rotate(-45deg); font-size: small;">Vitotronic 100 для постоянной темпер. подачи</div> <div style="transform: rotate(-45deg); font-size: small;">Vitotronic 200 для погодозавис. теплогенерации</div> </div>		
Контроллер для режима эксплуатации с управлением по температуре помещения и устройства дистанционного управления			
<b>Vitotrol 100 (тип UTA)</b> ■ терморегулятор для помещений (работа от сетевого напряжения 230 В) ■ с релейным выходом (двухпозиционный выход) ■ аналоговый таймер ■ с суточной программой 	7170 149 136,—	—	№ заказа Евро
<b>Vitotrol 100 (тип UTD)</b> ■ терморегулятор для помещений (напряжение батареи 3 В) ■ с релейным выходом (двухпозиционный выход) ■ цифровой таймер ■ программируемое переключение суточных и недельных режимов работы 	7179 059 159,—	—	№ заказа Евро
<b>Внешний модуль расширения H4</b> Адаптер электрических подключений для Vitotrol 100, тип UTD или программных терморегуляторов на 24 В коммутации термостата низким напряжением (24 В).	7197 227 75,—	—	№ заказа Евро
<b>Vitotrol 200 (абонент шины КМ)</b> Настройка для одного отопительного контура ■ дневной температуры и программы управления ■ с кнопкой режима вечеринки и экономичного режима ■ адаптация режима отопительного контура по сигналам датчика температуры помещения (только для отопительного контура со смесителем)  <i>Если Vitotrol 200 используется для адаптации режима отопительного контура по сигналам датчика температуры помещения, он должен быть установлен в <b>ТИПОВОМ</b> помещении.</i> 	—	7450 017 111,—	№ заказа Евро
<b>Vitotrol 300 (абонент шины КМ)</b> Настройка для одного отопительного контура ■ температур для дневного и ночного режимов отопления, температуры в водоразборном контуре, программ управления и программы отпуска с кнопкой режима вечеринки и экономичного режима ■ циклограмм переключения режимов для одного отопительного контура, емкостного водонагревателя и циркуляционного насоса ■ подсвечиваемый дисплей и текстовое меню ■ адаптация режима отопительного контура по сигналам датчика температуры помещения (только для отопительного контура со смесителем)  <i>Если Vitotrol 300 используется для адаптации режима отопительного контура по сигналам датчика температуры помещения, он должен быть установлен в <b>ТИПОВОМ</b> помещении.</i> 	—	7248 907 185,—	№ заказа Евро
<b>Датчик температуры помещения</b> (в дополнение к Vitotrol) Используется, если не удается установить Vitotrol 200 или 300 в подходящем месте для измерения температуры помещения. 	—	7408 012 75,—	№ заказа Евро
<b>Vitotrol 100 (UTD RF)</b> ■ беспроводной цифровой термостат для помещений	7160 432 343,—	—	№ заказа Евро
<b>Vitohome 300</b> ■ центральный модуль радиоуправления температурой жилых отдельных помещений	—	Z005 395 695,—	№ заказа Евро



5.3


## VITOPEND 222-W

Комплектующие контроллера

Комплектующие	Варианты контроллеров		
	<div style="text-align: right;">Гр.мат. 35</div> <div style="text-align: center;"> <i>Vitotronic 100</i>                      для постоянной                      темпер. подачи                 </div> <div style="text-align: center;"> <i>Vitotronic 200</i>                      для погодзавис.                      теплогенерации                 </div>		
Комплектующие контроллера отопительного контура			
<p><b>Комплект привода смесителя для одного отопительного контура (с электроприводом для монтажа на смесителе)</b>                      (абонент шины КМ)                      (с электроприводом для монтажа смесителя)                      (кабельные подключения смонтированы)</p> <ul style="list-style-type: none"> <li>■ электронная система смесителя с <b>электроприводом</b> для смесителей Viessmann DN 20 - 50, R ½ - 1¼ (кроме фланцевых смесителей)</li> <li>■ датчик температуры подачи (накладной датчик с соединительным кабелем длиной 2,0 м)</li> <li>■ присоединительный штекер для насоса отопительного контура, сетевой разъем, датчик температуры подачи и присоединительный разъем шины КМ</li> </ul>	—	7178 995 409,—	№ заказа Евро
<p><b>Блок управления приводом смесителя для одного отопительного контура</b>                      Монтаж на стене. Электропривод заказывается <b>отдельно</b>                      (кабельные подключения смонтированы)</p> <ul style="list-style-type: none"> <li>■ электронная система смесителя</li> <li>■ датчик температуры подачи (накладной датчик с соединительным кабелем длиной 5,8 м)</li> <li>■ присоединительный штекер для насоса отопительного контура, сетевой разъем, датчик температуры подачи и присоединительный разъем шины КМ</li> <li>■ присоединительные клеммы для электропривода смесителя</li> </ul>	—	7178 996 269,—	№ заказа Евро

5.3

- ▶ Применительно к коммуникационной технике см. регистр 18 и инструкцию по проектированию телекоммуникационной техники!
- ▶ Регулировка других отопительных контуров и подключение Vitotronic водогрейного котла к контроллеру котлового контура см. в регистре 18.



Комплектующие	Варианты контроллеров		
	Гр. мат. 35		
	<i>Vitotronic 100 для постоянной темпер. подачи</i> <i>Vitotronic 200 для погодозавис. теплогенерации</i>		
<b>Комплектующие контроллера отопительного контура (продолжение)</b>			
<b>Термостатный ограничитель максимальной температуры для внутривольного отопления</b>			
<b>Погружной термостат</b> ■ соединительный кабель с быстроразъемным соединением Rast 5 ■ с погружной гильзой из нержавеющей стали или <b>Накладной термостат</b> ■ соединительный кабель с быстроразъемным соединением Rast 5	— 7151 728 <b>186,—</b>		№ заказа <b>Евро</b>
	— 7151 729 <b>148,—</b>		№ заказа <b>Евро</b>
<b>Телекоммуникационный модуль LON</b> для подключения контроллера отопительного контура Vitotronic 200-H или Vitocom 300, представляет собой электронную плату	— 7179 113 <b>208,—</b>		№ заказа <b>Евро</b>
<b>Соединение для обмена данными между контроллерами</b> Один Vitotronic 200-H подсоединить к Vitotronic водогрейного котла. Другой Vitotronic 200-H подсоединить к предыдущему Vitotronic 200-H. Для подсоединения мы поставляем в качестве принадлежностей: – при прокладке на расстояние до 7 м: 1 соединительный кабель LON, № заказа 7143 495 – при прокладке на расстояние 7 - 14 м: 2 соединительных кабеля LON, № заказа 7143 495, и 1 муфта LON, № заказа 7143 496 – при прокладке на расстояние более 14 м: соединительный штекер LON, № заказа 7199 251 (2 шт.), и подсоединение кабеля заказчика – при прокладке на расстояние более 14 м: 2 соединительных кабеля LON, № заказа 7143 495, розетки LON, № заказа 7171 784 (2 шт.), и подсоединение кабеля заказчика.			
<b>Соединительный кабель LON для информационного обмена между контроллерами</b>  ■ 7,0 м длиной ■ с штекерными соединителями RJ 45	— 7143 495 <b>34,—</b>		№ заказа <b>Евро</b>
<b>Муфта LON (RJ 45)</b> для удлинения соединительного кабеля LON	— 7143 496 <b>21,—</b>		№ заказа <b>Евро</b>
<b>Соединительный штекер LON (RJ 45; 2 шт.)</b> для прокладки соединительного кабеля подключения к кабелю заказчика	— 7199 251 <b>45,—</b>		№ заказа <b>Евро</b>
<b>Розетка LON (RJ 45; 2 шт.)</b> CAT 6, для подсоединения кабеля заказчика	— 7171 784 <b>60,—</b>		№ заказа <b>Евро</b>
<b>Нагрузочный резистор (2 шт.)</b> для подключения системной шины на свободных концах должно быть установлено по одному нагрузочному резистору	— 7143 497 <b>9,30</b>		№ заказа <b>Евро</b>
<b>Принадлежности для монтажа кабельных подключений</b>			
<b>Концентратор шины KM</b> для подключения от 2 до 9 приборов к шине KM (например, комплекта привода смесителя для одного отопительного контура со смесителем, Vitotrol, Vitocom 100 и т.п.)	— 7415 028 <b>72,—</b>		№ заказа <b>Евро</b>

5.3

► Регулировка других отопительных контуров и подключение Vitotronic водогрейного котла к контроллеру котлового контура см. в регистре 18.

# VITOPEND 222-W

Комплектующие контроллера

Комплектующие	Варианты контроллеров		
	Гр.мат. 20 Vitotronic 100 для постоянной темпер. подачи Vitotronic 200 для погодозавис. теплогенерации		
Модуль расширения функциональных возможностей			
<p>С помощью указанных ниже комплекующих возможно расширение функций встроенного контроллера. Внутренний модуль расширения Н1 (№ заказа 7179 057) встроен в контроллер и реализует предохранительную функцию.</p> <ul style="list-style-type: none"> <li>■ Подключение внешнего защитного магнитоуправляемого вентиля*1 (или заслонки газохода) может быть реализовано посредством встроенного внутреннего модуля расширения Н1.</li> <li>■ Блокирование внешних вытяжных устройств может быть обеспечено внутренним модулем расширения Н2, для этого необходимо заменить встроенный внутренний модуль расширения Н1.</li> </ul> <p>В контроллер может быть встроен только <b>один</b> внутренний модуль расширения.</p> <p>Если для отопительной установки требуются дополнительные функции, необходимо использовать внешние модули расширения Н1 (всего до 8 функций) или Н2 (от 1 до 4 функций) (см. описание).</p> <p>Возможна комбинация одного внутреннего и одного внешнего модуля расширения.</p>			
<p><b>Внутренний модуль расширения Н2</b> Электронная плата для замены в контроллере с целью реализации функции блокирования внешних вытяжных устройств*2.</p>	7179 144 79,—		№ заказа Евро
<p><b>Внешний модуль расширения Н1</b> Функциональный модуль расширения в корпусе, для настенного монтажа.</p>  <p>С помощью данного модуля расширения возможна реализация следующих функций (общим числом до 6):</p> <ul style="list-style-type: none"> <li>■ подключение насоса отопительного контура (ступенчато) для подключенного напрямую отопительного контура</li> <li>■ подключение общего сигнала "ОТКАЗ"</li> <li>■ включение режима пониженной температуры котлового контура</li> <li>■ внешнее переключение режима эксплуатации</li> <li>■ внешняя блокировка</li> <li>■ установка заданной температуры котловой воды посредством входа 0-10В</li> </ul>	7179 058 179,—		№ заказа Евро
<p><b>Внешний модуль расширения Н2</b> Функциональный модуль расширения в корпусе, для настенного монтажа.</p>  <p>С помощью данного модуля расширения возможна реализация следующих функций (общим числом до 3):</p> <ul style="list-style-type: none"> <li>■ включение режима пониженной температуры котлового контура</li> <li>■ внешнее переключение режима эксплуатации</li> <li>■ внешняя блокировка</li> </ul>	7179 265 136,—		№ заказа Евро

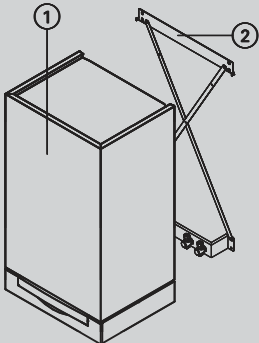
5.3

\*1 Согласно TRF 1996 том 2 – действует с 1 сентября 1997 года – при монтаже Vitopend 222 ниже поверхности земли внешний защитный магнитоуправляемый вентиль не требуется.  
Однако на практике наличие внешнего защитного магнитоуправляемого вентиля гарантирует высокую степень безопасности. Поэтому мы по-прежнему рекомендуем при установке котла Vitopend 222 в помещениях ниже поверхности земли монтаж внешнего защитного магнитоуправляемого вентиля, дополнительно к которому необходимо заказать внутренний модуль расширения Н1.

\*2 Если реализована данная функция, то подключение внешнего защитного магнитоуправляемого вентиля становится невозможным.

## VITOPEND 222-W

Принадлежности для газового водогрейного котла

Схема системы			Гр. мат. 20
	① Vitopend	В зависимости от исполнения	
	② Монтажное приспособление с крепежными элементами, арматурой, предохранительным клапаном ГВС (10 бар), газовым краном G 3/4 и трубными коленами		
	– для открытой проводки	7248 403 220,—	№ заказа Евро
	– для скрытой проводки	7248 399 277,—	№ заказа Евро
<b>по выбору</b>			
<b>Воронка</b> Приемная воронка с сифоном и розеткой		7189 014 25,—	№ заказа Евро

5.3

## VITOPEND 222-W

Система удаления продуктов сгорания

– **закрытая** камера сгорания

– коаксиальный алюминиевый канал системы “воздух/продукты сгорания” (LAS) Ø 60/100 мм

### LAS (Luft-Abgas-System), система “воздух/продукты сгорания”

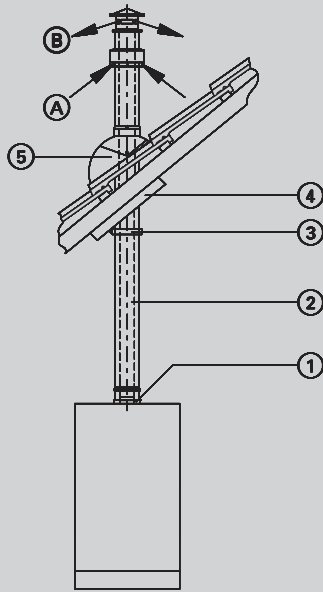
для режима эксплуатации с забором воздуха для горения извне  
модульный размер Ø 60/100 мм

Гр.мат. 20

Для вертикального прохода через кровлю при установке Vitopend на чердаке (тип C<sub>32x</sub>)  
(соблюдать местные государственные предписания).

Конструктивный блок

Система удаления продуктов сгорания для вертикального прохода через кровлю в сборе с термоблоком Vitopend прошла испытания и сертифицирована по СЕ. Поэтому при вертикальном проходе через кровлю допускается использование только этой системы удаления продуктов сгорания вместе с Vitopend; соблюдать указания по монтажу и подбору оборудования.



Ⓐ Приточный воздух  
Ⓑ Продукты сгорания

① Присоединительный элемент котла  
(коаксиальный)  
Ø 60/100 мм  
(заказать дополнительно)

7197 742  
17,—

№ заказа  
Евро

② Проход через кровлю (Ø 60/100 мм)  
черного цвета  
  
черепично красного цвета

7194 831  
103,—  
7194 832  
103,—

№ заказа  
Евро  
№ заказа  
Евро

③ Крепежный хомут (Ø 100 мм)

7194 835  
11,—

№ заказа  
Евро

④ Универсальные защитные диафрагмы

7185 139  
63,—

№ заказа  
Евро

⑤ Универсальная голландская черепица

■ для черепичных и листовых кровель  
– черного цвета

7338 644  
35,—

№ заказа  
Евро

– черепично красного цвета

7183 692  
35,—

№ заказа  
Евро

■ для плоскочерепичных, шиферных и прочих кровель

– черного цвета

7373 290  
35,—

№ заказа  
Евро

– черепично красного цвета

7373 291  
37,—

№ заказа  
Евро

или

Парапет плоской крыши

7338 645  
22,—

№ заказа  
Евро

Колено LAS (Ø 60/100 мм)

90°

7194 836  
25,—

№ заказа  
Евро

45° (2 шт.)

7194 837  
45,—

№ заказа  
Евро

Труба LAS (Ø 60/100 мм)

1 м длиной (укорачиваемая)

7194 841  
30,—

№ заказа  
Евро

0,5 м длиной (укорачиваемая)

7194 842  
25,—

№ заказа  
Евро

Ревизионный элемент LAS,  
прямой (Ø 60/100 мм)

7194 833  
100,—

№ заказа  
Евро

Конденсатосборник LAS (Ø 60/100 мм)  
(вертикальный)

7197 769  
39,—

№ заказа  
Евро

Воронка слива конденсата

7179 307  
31,—

№ заказа  
Евро

5.3

## VITOPEND 222-W

Система удаления продуктов сгорания  
– закрытая камера сгорания

– коаксиальный алюминиевый канал системы “воздух/продукты сгорания” (LAS) Ø 60/100 мм

### LAS (Luft-Abgas-System), система “воздух/продукты сгорания”

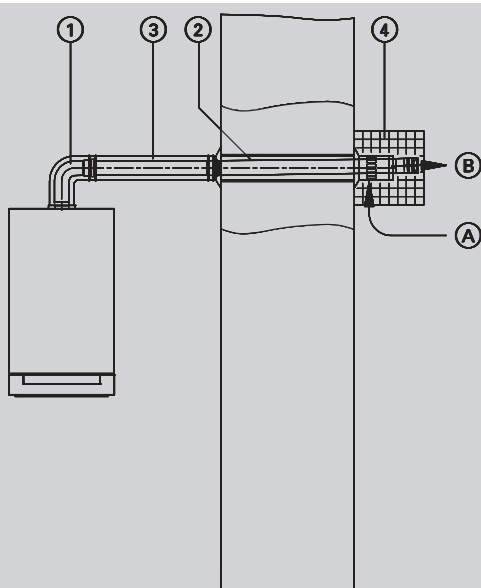
для режима эксплуатации с забором воздуха для горения извне  
модульный размер Ø 60/100 мм

Гр.мат. 20

Для подключения на наружной стене (тип C<sub>12x</sub>) (соблюдать местные государственные предписания).

Конструктивный блок

Система удаления продуктов сгорания для подключения на наружной стене в сборе с термоблоком Vitopend прошла испытания и сертифицирована по СЕ. Поэтому при подключении на наружной стене допускается использование только этой системы удаления продуктов сгорания вместе с Vitopend; соблюдать указания по монтажу и подбору оборудования.



Ⓐ Приточный воздух  
Ⓑ Продукты сгорания

1 Присоединительный отвод котла (коаксиальный) Ø 60/100 мм (заказать дополнительно)	7194 858 32,—	№ заказа Евро
2 Подключение на наружной стене (Ø 60/100 мм) (включая стеновые диафрагмы)	7194 843 48,—	№ заказа Евро
3 Труба LAS (Ø 60/100 мм) 1 м длиной (укорачиваемая)  0,5 м длиной (укорачиваемая)	7194 841 30,—  7194 842 25,—	№ заказа Евро  № заказа Евро
4 Защитная решетка в случае выхода уходящих газов вблизи от транспортных путей	7337 276 48,—	№ заказа Евро
Колено LAS 90°  45° (2 шт.)	7194 836 25,—  7194 837 45,—	№ заказа Евро  № заказа Евро
Ревизионный элемент LAS, прямой (Ø 60/100 мм)	7194 833 100,—	№ заказа Евро
Конденсатосборник LAS (Ø 60/100 мм) (горизонтальный)	7194 846 47,—	№ заказа Евро
Воронка слива конденсата	7179 307 31,—	№ заказа Евро

5.3

## VITOPEND 222-W

Система удаления продуктов сгорания

– **закрытая** камера сгорания

– параллельный алюминиевый канал системы “воздух/продукты сгорания” (LAS) Ø 80/80 мм

### LAS (Luft-Abgas-System), система “воздух/продукты сгорания”

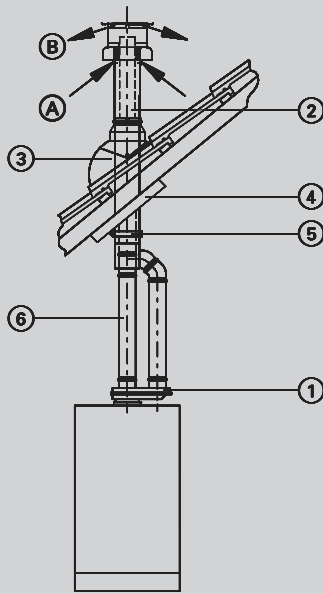
для режима эксплуатации с забором воздуха для горения извне  
модульный размер Ø 80/80 мм – параллельная система “воздух/продукты сгорания”

Гр.мат. 20

Для вертикального прохода через кровлю при установке Vitopend на чердаке (тип C<sub>32</sub>)  
(соблюдать местные государственные предписания).

Конструктивный блок

Система удаления продуктов сгорания для вертикального прохода через кровлю в сборе с термоблоком Vitopend прошла испытания и сертифицирована по СЕ. Поэтому при вертикальном проходе через кровлю допускается использование только этой системы удаления продуктов сгорания вместе с Vitopend; соблюдать указания по монтажу и подбору оборудования.



А Приточный воздух  
В Продукты сгорания

① Присоединительный элемент котла  
(параллельный)  
с Ø 60/100 на Ø 80/80 мм  
(должен быть включен в спецификацию заказа)

7194 859  
54,—

№ заказа  
Евро

② Вертикальный коаксиальный проход через кровлю  
с Ø 80/125 на Ø 80/80 мм  
черного цвета  
черепично красного цвета

7338 656  
158,—  
7183 940  
158,—

№ заказа  
Евро  
№ заказа  
Евро

③ Универсальная голландская черепица  
черного цвета  
черепично красного цвета  
или  
Парапет плоской крыши

7338 644  
35,—  
7183 692  
35,—  
7338 645  
22,—

№ заказа  
Евро  
№ заказа  
Евро  
№ заказа  
Евро

④ Универсальные защитные диафрагмы

7185 140  
65,—

№ заказа  
Евро

⑤ Крепежный хомут (Ø 125 мм)

7198 596  
10,—

№ заказа  
Евро

Колено (Ø 80 мм)  
90°  
45° (2 шт.)

7198 578  
18,—  
7198 579  
30,—

№ заказа  
Евро  
№ заказа  
Евро

⑥ Труба (Ø 80 мм)  
1 м длиной (укорачиваемая)  
0,5 м длиной (укорачиваемая)

7198 580  
22,—  
7198 581  
18,—

№ заказа  
Евро  
№ заказа  
Евро

Конденсатосборник (Ø 80 мм)  
(вертикальный)

7198 577  
20,—

№ заказа  
Евро

Воронка слива конденсата

7179 307  
31,—

№ заказа  
Евро

5.3

## VITOPEND 222-W

Система удаления продуктов сгорания  
– закрытая камера сгорания

– параллельный алюминиевый канал системы “воздух/продукты сгорания” (LAS) Ø 80/80 мм

### LAS (Luft-Abgas-System), система “воздух/продукты сгорания”

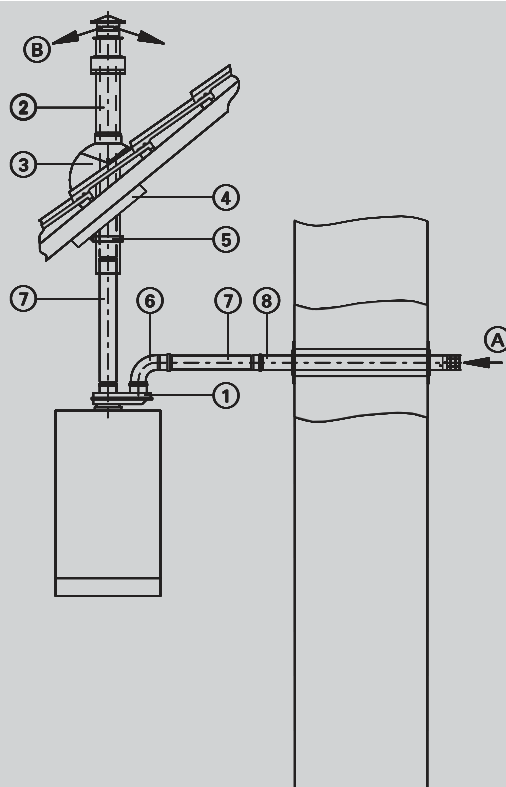
для режима эксплуатации с забором воздуха для горения извне  
модульный размер Ø 80/80 мм – параллельная система “воздух/продукты сгорания”

Гр.мат. 20

Для вертикального прохода через кровлю и притоке воздуха через наружную стену (тип C<sub>52</sub>)  
(соблюдать местные государственные предписания).

Конструктивный блок

Система удаления продуктов сгорания для вертикального прохода через кровлю в сборе с термоблоком Vitopend прошла испытания и сертифицирована по СЕ. Поэтому при вертикальном проходе через кровлю допускается использование только этой системы удаления продуктов сгорания вместе с Vitopend; соблюдать указания по монтажу и подбору оборудования.



Ⓐ Приточный воздух  
Ⓑ Продукты сгорания

1	<b>Присоединительный элемент котла</b> (параллельный) с Ø 60/100 на Ø 80/80 мм (должен быть включен в спецификацию заказа)	7194 859 54,—	№ заказа Евро
2	<b>Вертикальный проход через кровлю</b> (Ø 80 мм) черного цвета  черепично красного цвета	7338 658 159,— 7199 791 158,—	№ заказа Евро № заказа Евро
3	<b>Универсальная голландская черепица</b> черного цвета  черепично красного цвета или <b>Парапет плоской крыши</b>	7338 644 35,— 7183 692 35,— 7338 645 22,—	№ заказа Евро № заказа Евро № заказа Евро
4	<b>Универсальные защитные диафрагмы</b>	7185 140 65,—	№ заказа Евро
5	<b>Крепежный хомут</b> (Ø 125 мм)	7198 596 10,—	№ заказа Евро
6	<b>Колено</b> (Ø 80 мм) 90°  45° (2 шт.)	7198 578 18,— 7198 579 30,—	№ заказа Евро № заказа Евро
7	<b>Труба</b> (Ø 80 мм) 1 м длиной (укорачиваемая)  0,5 м длиной (укорачиваемая)	7198 580 22,— 7198 581 18,—	№ заказа Евро № заказа Евро
8	<b>Патрубок подсоединения приточного воздуховода с проходом через наружную стену</b> (Ø 80 мм) со стеновыми диафрагмами и ветрозащитным устройством для приточного воздуха	7162 669 44,—	№ заказа Евро
	<b>Конденсатосборник, вертикальный</b> (Ø 80 мм)	7198 577 20,—	№ заказа Евро
	<b>Конденсатосборник, горизонтальный</b> (Ø 80 мм)	7176 624 57,—	№ заказа Евро
	<b>Воронка слива конденсата</b>	7179 307 31,—	№ заказа Евро

5.3

## VITOPEND 222-W

Система удаления продуктов сгорания

– **закрытая** камера сгорания

– параллельный алюминиевый канал системы “воздух/продукты сгорания” (LAS) Ø 80/80 мм

### LAS (Luft-Abgas-System), система “воздух/продукты сгорания”

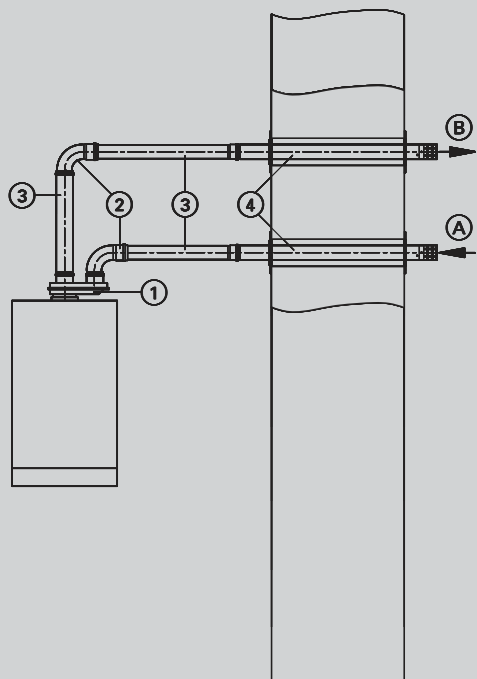
для режима эксплуатации с забором воздуха для горения извне  
модульный размер Ø 80/80 мм – параллельный отводяще-подводящий вентиляционный канал

Гр.мат. 20

Для подключения на наружной стене (тип C<sub>12</sub>) (соблюдать местные государственные предписания).

Конструктивный блок

Система удаления продуктов сгорания для подключения на наружной стене в сборе с термоблоком Vitopend прошла испытания и сертифицирована по СЕ. Поэтому при подключении на наружной стене допускается использование только этой системы удаления продуктов сгорания вместе с Vitopend; соблюдать указания по монтажу и подбору оборудования.



① **Присоединительный элемент котла**  
(параллельный)  
с Ø 60/100 на Ø 80/80 мм  
(должен быть включен в спецификацию заказа)

7194 859  
54,—

№ заказа  
Евро

② **Колено** (Ø 80 мм)  
90°  
  
45° (2 шт.)

7198 578  
18,—

№ заказа  
Евро

7198 579  
30,—

№ заказа  
Евро

③ **Труба** (Ø 80 мм)  
1 м длиной (укорачиваемая)  
  
0,5 м длиной (укорачиваемая)

7198 580  
22,—

№ заказа  
Евро

7198 581  
18,—

№ заказа  
Евро

④ **Подключение на наружной стене** (Ø 80 мм)  
отводяще-подводящей вентиляционной системы

7198 585  
61,—

№ заказа  
Евро

**Конденсатосборник, вертикальный** (Ø 80 мм)

7198 577  
20,—

№ заказа  
Евро

**Конденсатосборник, горизонтальный** (Ø 80 мм)

7176 624  
57,—

№ заказа  
Евро

**Воронка слива конденсата**

7179 307  
31,—

№ заказа  
Евро

Ⓐ Приточный воздух  
Ⓑ Продукты сгорания

5.3

## VITOPEND 222-W

Система удаления продуктов сгорания

– закрытая камера сгорания

– коаксиальный алюминиевый канал системы “воздух/продукты сгорания” (LAS) Ø 80/125 мм

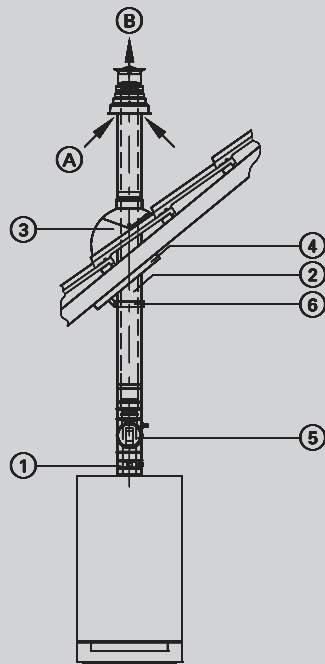
### LAS (Luft-Abgas-System), система “воздух/продукты сгорания”

для режима эксплуатации с забором воздуха для горения извне  
модульный размер Ø 80/125 мм

Гр.мат. 20

Для вертикального прохода через кровлю (укороченная дымовая труба) при установке Vitopend на чердаке (тип C<sub>32x</sub>) (соблюдать местные государственные предписания).

Конструктивный блок согласно EN 483, вместе с термоблоком Vitopend допускается использование только этой системы удаления продуктов сгорания.



А Приточный воздух  
В Продукты сгорания

① Присоединительный элемент котла (коаксиальный) с встроенным конденсато-сборником Ø 80/125 мм (должен быть включен в спецификацию заказа)

7198 586  
55,—

№ заказа  
Евро

② Вертикальный коаксиальный проход через кровлю длиной 1,22 м (под кровлей 0,30 м), с крепежным хомутом черного цвета

7338 643  
155,—

№ заказа  
Евро

черепично красного цвета

7183 682  
155,—

№ заказа  
Евро

Надкрышные надставки, длиной 0,5 или 1,0 м поставляются по запросу.

③ Универсальная голландская черепица

■ для черепичных и листовых кровель

– черного цвета

7338 644  
35,—

№ заказа  
Евро

– черепично красного цвета

7183 692  
35,—

№ заказа  
Евро

■ для плоскочерепичных, шиферных и прочих кровель

– черного цвета

7373 290  
35,—

№ заказа  
Евро

– черепично красного цвета

7373 291  
37,—

№ заказа  
Евро

или

Парапет плоской крыши

7338 645  
22,—

№ заказа  
Евро

④ Универсальные защитные диафрагмы

7185 140  
65,—

№ заказа  
Евро

⑤ Ревизионный элемент LAS, прямой (Ø 80/125 мм)

7198 598  
107,—

№ заказа  
Евро

⑥ Крепежный хомут

7198 596  
10,—

№ заказа  
Евро

Колено LAS

87° (1 шт.)

7198 594  
53,—

№ заказа  
Евро

45° (2 шт.)

7198 593  
86,—

№ заказа  
Евро

Труба LAS

1 м длиной (укорачиваемая)

7198 592  
67,—

№ заказа  
Евро

0,5 м длиной (укорачиваемая)

7198 591  
52,—

№ заказа  
Евро

Воронка слива конденсата

7179 307  
31,—

№ заказа  
Евро

#### Указание!

Длина трубы газохода не должна превышать 5 м; каждое колено укорачивает максимальную длину:

- Колено 87° на 1 м
- Колено 45° на 0,5 м

5.3

## VITOPEND 222-W

Система удаления продуктов сгорания

– **закрытая** камера сгорания

– коаксиальный алюминиевый канал системы “воздух/продукты сгорания” (LAS) Ø 80/125 мм

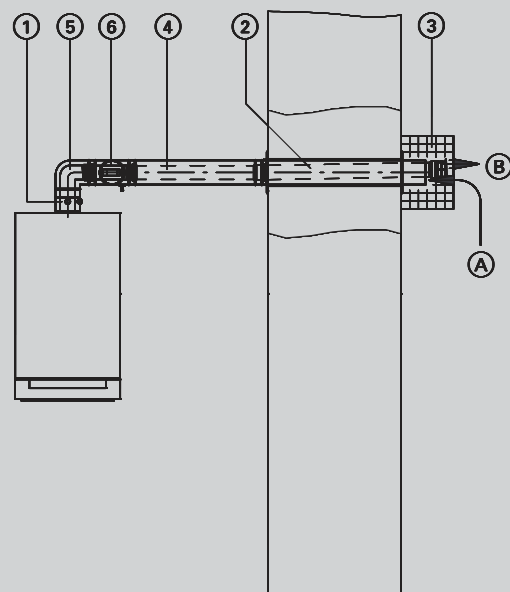
### LAS (Luft-Abgas-System), система “воздух/продукты сгорания”

для режима эксплуатации с забором воздуха для горения извне  
модульный размер Ø 80/125 мм

Гр.мат. 20

Для подключения на наружной стене (тип C<sub>12x</sub>) (соблюдать местные государственные предписания).

Конструктивный блок согласно EN 483, вместе с термоблоком Vitopend допускаются использование только этой системы удаления продуктов сгорания.



① **Присоединительный элемент котла**  
(коаксиальный) с встроенным конденсато-  
сборником Ø 80/125 мм  
(должен быть включен в спецификацию заказа)

7198 586  
55,—

№ заказа  
Евро

② **Подключение LAS на наружной стене**  
(включая стеновые диафрагмы)

7198 597  
115,—

№ заказа  
Евро

③ **Защитная решетка**  
в случае выхода уходящих газов вблизи от  
транспортных путей

7337 276  
48,—

№ заказа  
Евро

④ **Труба LAS**  
1 м длиной (укорачиваемая)  
  
0,5 м длиной (укорачиваемая)

7198 592  
67,—  
7198 591  
52,—

№ заказа  
Евро  
№ заказа  
Евро

⑤ **Колено LAS**  
87° (1 шт.)  
  
45° (2 шт.)

7198 594  
53,—  
7198 593  
86,—

№ заказа  
Евро  
№ заказа  
Евро

⑥ **Ревизионный элемент LAS, прямой**  
(Ø 80/125 мм)

7198 598  
107,—

№ заказа  
Евро

**Крепежный хомут**

7198 596  
10,—

№ заказа  
Евро

**Воронка слива конденсата**

7179 307  
31,—

№ заказа  
Евро

Ⓐ Приточный воздух  
Ⓑ Продукты сгорания

5.3

#### Указание!

Длина трубы газохода при работе на природном газе не должна превышать 5 м, а при работе на сжиженном газе - 4 м (включая одно колено 87°); каждый дополнительный отводящий элемент укорачивает максимальную длину:

- Колено 87° на 1 м
- Колено 45° на 0,5 м

## VITOPEND 222-W

Система удаления продуктов сгорания  
– закрытая камера сгорания

– коаксиальный алюминиевый канал системы “воздух/продукты сгорания” (LAS) Ø 80/125 мм

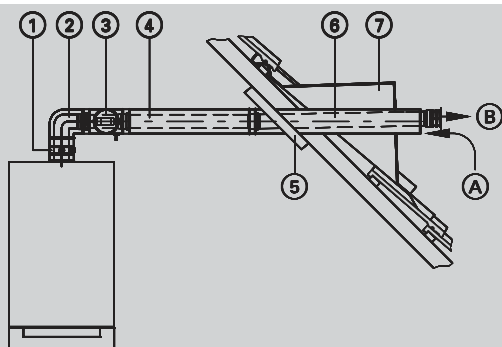
### LAS (Luft-Abgas-System), система “воздух/продукты сгорания”

для режима эксплуатации с забором воздуха для горения извне  
модульный размер Ø 80/125 мм

Гр.мат. 20

Для горизонтального прохода через кровлю при установке Vitopend на чердаке (тип C<sub>12x</sub>)  
(соблюдать местные государственные предписания).

Конструктивный блок согласно EN 483, вместе с термоблоком Vitopend  
допускается использование только этой системы удаления продуктов сгорания.



Ⓐ Приточный воздух  
Ⓑ Продукты сгорания

① Присоединительный элемент котла (коаксиальный) с встроенным конденсато-сборником Ø 80/125 мм (должен быть включен в спецификацию заказа)	7198 586 55,—	№ заказа Евро
② Колено LAS 87° (1 шт.) 45° (2 шт.)	7198 594 53,— 7198 593 86,—	№ заказа Евро № заказа Евро
③ Ревизионный элемент LAS, прямой (Ø 80/125 мм)	7198 598 107,—	№ заказа Евро
④ Труба LAS 1 м длиной (укорачиваемая) 0,5 м длиной (укорачиваемая)	7198 592 67,— 7198 591 52,—	№ заказа Евро № заказа Евро
⑤ Универсальные защитные диафрагмы	7185 140 65,—	№ заказа Евро
⑥ Проход через наружную стену (включая стеновые диафрагмы)	7198 597 115,—	№ заказа Евро
⑦ Слуховое окно для горизонтального прохода через кровлю	приобретается отдельно	
Крепежный хомут	7198 596 10,—	№ заказа Евро
Воронка слива конденсата	7179 307 31,—	№ заказа Евро

5.3

#### Указание!

Длина трубы газохода при работе на природном газе не должна превышать 5 м, а при работе на сжиженном газе - 4 м (включая одно колено 87°); каждый дополнительный отводящий элемент укорачивает максимальную длину:

- Колено 87° на 1 м
- Колено 45° на 0,5 м

## VITOPEND 222-W

Система удаления продуктов сгорания  
 – **открытая** камера сгорания  
 – из алюминия  $\varnothing$  140 мм

			Гр.мат. 20
<p>                 ① Колено газохода с измерительным отверстием                  90° (1 шт.)                  45° (2 шт.)             </p> <p>                 ② Газоход                  1 м длиной (укорачиваемый)                  0,5 м длиной (укорачиваемый)                  0,25 м длиной (укорачиваемый)             </p> <p>                 ③ Стеновая диафрагма             </p> <p>                 ④ Футеровка стены             </p> <p>                 А Приточный воздух                  В Продукты сгорания             </p>	7189 073	№ заказа	
	35,—	Евро	
	7189 074	№ заказа	
	35,—	Евро	
7189 075	№ заказа		
63,—	Евро		
7189 076	№ заказа		
56,—	Евро		
7189 077	№ заказа		
37,—	Евро		
7189 078	№ заказа		
44,—	Евро		
7189 079	№ заказа		
15,—	Евро		

5.3

### Модульный размер $\varnothing$ 150 мм

Переходник  $\varnothing$  140 мм на  $\square$   $\varnothing$  150 мм

7278 092  
20,—

№ заказа  
Евро